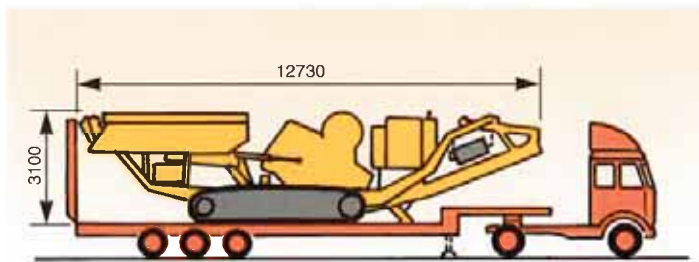
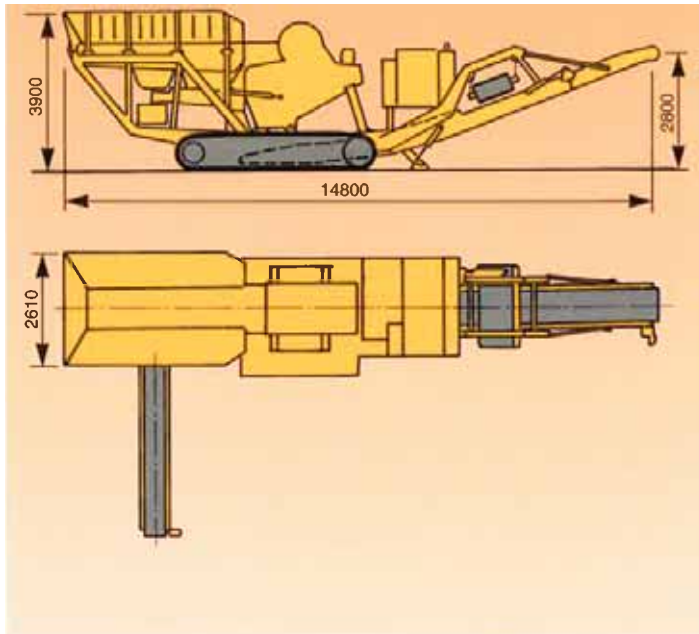


GIOVE



Trasporto su strada
Transport dans la route
Transporte por carretera

Le caratteristiche sono orientative. La ditta OM si riserva di modificarle senza preavviso.
Les caractéristiques sont purement indicatives. La Société OM se réserve le droit de les modifier sans préavis.
Las características son orientativas. La empresa OM se reserva el derecho de modificarlas sin preaviso.

Caractéristiques techniques Características técnicas

Max pezzatura ingresso Calibrage maxi. en entrée Máx. dimensión de ingreso	mm 700
Produzione oraria Production à l'heure Producción horaria	Ton 80÷295
Peso totale (senza optional) Poids total (sans équipement optionnel) Peso total (sin equipo opcional)	Kg 43000
Alimentazione Alimentation Alimentación	Alimentatore vibrante "GRIZZLY" Alimentateur vibrant "GRIZZLY" Alimentación vibrante "GRIZZLY"
Frantumazione	Frantoio a mascelle FP 107 Bocca di carico mm 1050x750 Regolazione idraulica mm 35÷200
Concassage	Broyeur à mâchoires FP 107 Bouche de chargement 1050x750 mm Régulation hydraulique 35÷200 mm
Quebrantación	Quebrantadora de quijadas FP 107 Boca de carga 1050x750 mm Regulación hidráulica 35÷200 mm
Nastro stoccaggio frantumato	TN 0,80x10,30 m Regolazione idraulica distanza nastro - scarico frantoio
Bande de stockage du concassé	Mod. TN 0,80x10,30 m Réglage hydraulique de la distance entre la bande et le décharge du concasseur
Cinta almacenaje material quebrado	TN 0,80x10,30 m Regulación hidráulica distancia cinta - descarga quebradora
Nastro reversibile per raccolta fini	TN 0,65x1,41 m con tramoggia di raccolta
Bande reversible pour le rassemblement des fines	Mod. TN 0,65x1,41 avec trémie de rassemblement
Cinta reversible para recolección de material aglomerado	TN 0,65x1,41 m con tolva de recolección
Motorizzazione (diesel)	KW 179 / con centralina idraulica per comando di tutte le movimentazioni
Motorisation (diesel)	KW 179 / avec distributeur hydraulique pour le commande de tous les mouvements
Motorización (diesel)	KW 179 / con centralita hidráulica para el mando de todos los movimientos

Impianto abbattimento polveri mediante nebulizzatori ad acqua

Installation abattage poussières par nébulisateurs à eau

Instalación eliminación polvos por medio de nebulizadores de agua

EQUIPAGGIAMENTO OPTIONAL	EQUIPEMENTS OPTIONNEL	EQUIPO OPCIONAL
Nastro laterale	Bande laterale	Cinta lateral
Separatore magnetico	Séparateur magnétique	Separador magnético
Sponde tramoggia ribaltabili idraulicamente	Dossiers de la trémie à basculage hydraulique	Bordes tolva rebatibles hidráulicamente