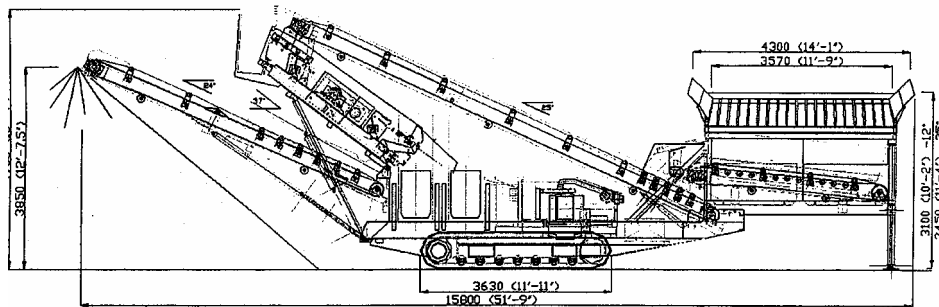


TURBO CHIEFTAIN 1400 TRACK



Capacité trémie : 7 m³

Largeur bande d'alimentation : 1 050

Largeur bande principale : 1 050

Largeur bande latérale : 650

Largeur bande arrière : 1 200 mm 2 plis

Hauteur de stockage sous côté convoyeur 3.6 m

Hauteur de stockage sous convoyeur arrière : 3.6 m

Moteur turbo DEUTZ BF4M 1012C 82 KW développement 71 kw à 2 200

Surface du crible : 11 x 5 (3.33 x 1.54)

Scalpeur : 10 x 7 (3.07 x 2.14) Ecart.102

Hauteur en ordre de marche : 5.1 m

Longueur en ordre de marche : 15.8 m

Largeur en ordre de marche : 16.21 m

Hauteur en ordre de transport : 3 .20 m

Longueur en ordre de transport : 14 m

Largeur en ordre de transport :2.90 m

Capacité réservoir diesel : 345 L

Capacité réservoir hydraulique :562 L

Poids : 28 000 kg

